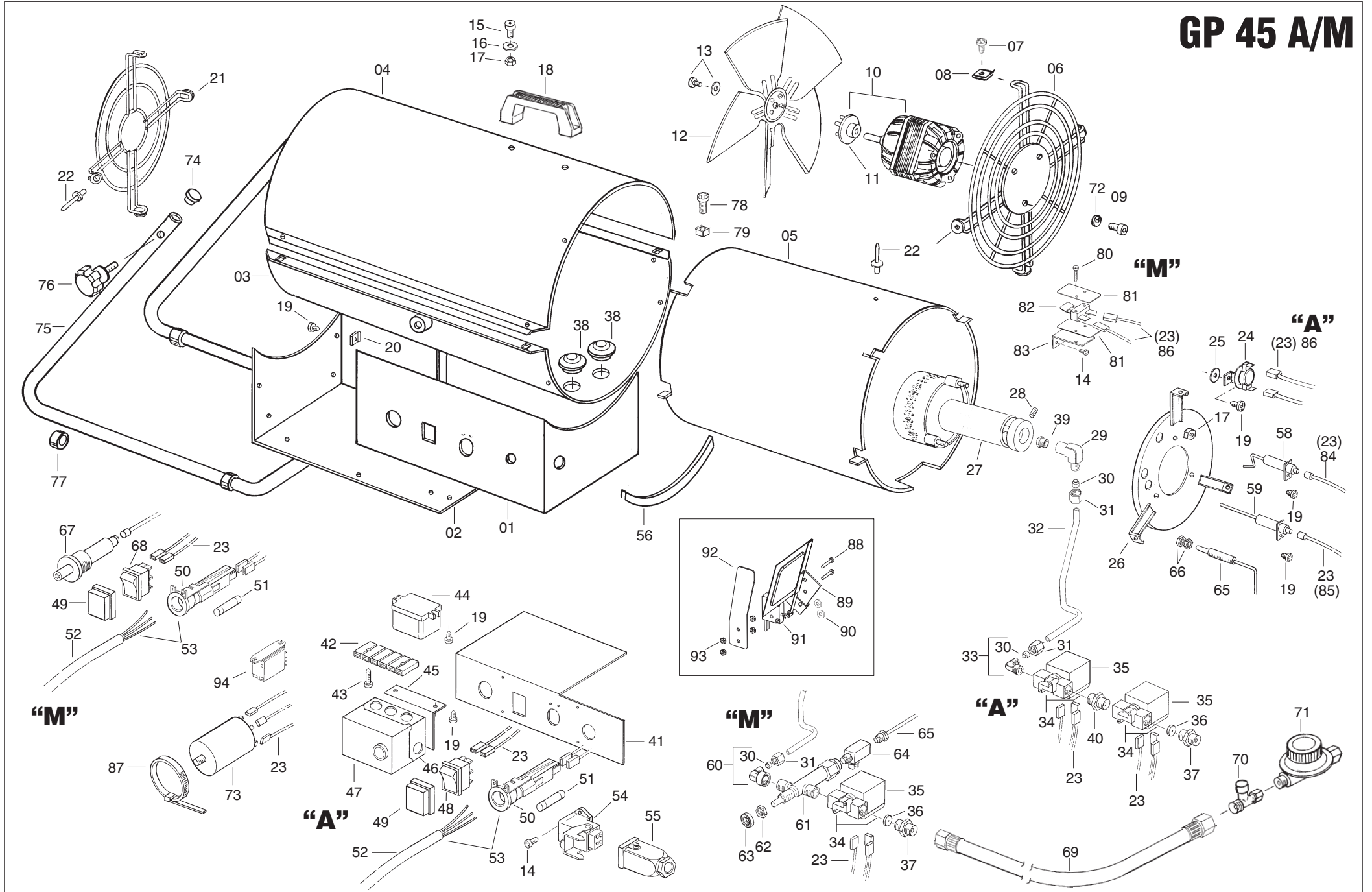


# GP 45 A/M



Da matr. N. - De matr. No. - Von Masch. Nr. - From number:					GP 45M	40806501		
					GP 45A	40706901		
Pos.	Cod.	€	GP 45M	GP 45A	LEGENDA	LEGENDE	NOMENKLATUR	PART LIST
1	G01519 G01520		•	•	Basamento	Base	Kastenträger	Base
2	G03029		•	•	Coperchio quadro elettrico	Couvercle coffret électrique	Inspectiondeckel	Inspection door
3	G03030		•	•	Scocca inferiore	Carrosserie inferieur	Karosserie unterteil	Lower body
4	G01523		•	•	Scocca superiore	Carrosserie superieur	Haube	Upper body
5	G03031		•	•	Camera di combustione	Chambre de combustion	Brennkammer	Combustion chamber
6	G01384		•	•	Griglia aspirazione	Grille aspiration	Ansauggitter	Inlet grill
7	M10505		•	•	Vite TC 8x1/2"	Vis TC 8x1/2"	Schraube TC 8x1/2"	Screw TC8x1/2"
8	M20412		•	•	Piastrina doppia U42-182	Plaque elastique U42-182	Klemmutter U42-182	Elastic plate U42-182
9	M10317		•	•	Vite TCEI M4x8	Vis TCEI M4x8	Schraube TCEI M4x8	Screw TCEI M4x8
10	E10547		•	•	Motore 82D 4025/7 230 V	Moteur 82D 4025/7 230 V	Motor 82D 4025/7 230 V	Motor 82D 4025/7 230 V
11	C10102		•	•	Giunto motore ventola	Accouplement pl. EMI	Plastkupplung EMI	Plastic coupling EMI
12	T10204		•	•	Ventola Ø 300 28°	Ventilateur Ø 300 20°	Ventilator Ø 300 20°	Fan Ø 300 20°
13	M10112		•	•	Vite fissaggio ventola EMI	Vis (EMI)	Schraube (EMI)	Screw (EMI)
14	M10501		•	•	Vite TC 4x3/8"	Vis TC 4x3/8"	Schraube TC 4x3/8"	Screw TC 4x3/8"
15	M10316		•	•	Vite TCEI M6 x 14	Vis TCEI M6 x 14	Schraube TCEI M6 x 14	Screw TCEI M6 x 14
16	M20106		•	•	Rondella Ø 6	Rondelle Ø 6	Abstandsring Ø 6	Washer Ø 6
17	M10704		•	•	Dado M6	Ecrou M6	Mutter M6	Nut M6
18	C10202		•	•	Maniglia plastica	Poignée	Handgriff	Handle
19	M10508		•	•	Vite TC 8x3/8"	Vis TC 8x3/8"	Schraube TC 8x3/8"	Screw TC 8x3/8"
20	M20402		•	•	Piastrina doppia U42-032A	Plaque elastique U42-032A	Klemmutter U42-032A	Elastic plate U42-032A
21	P30125		•	•	Griglia anteriore inox	Grille avant inox	Ausblasgitter	Stainless outlet grill
22	M20603		•	•	Rivetto Al 4,9x9	Rivet Al 4,9x9	Niet Al 4.9x9	Rivet Al 4,9x9
23	E00138 E00301		•	•	Cablaggio	Cablage	Kabel	Cable
24	E50102			•	Capsula termostatica Limit	Thermostat bilame Limit	Thermostat Limit	Limit Thermostat
25	M20107			•	Rondella Ø 5	Rondelle Ø 5	Abstandsring Ø 5	Washer Ø 5
26	G01198		•	•	Flangia bruciatore	Bride brûleur	Brenner Teller	Burner plate
27	G03005		•	•	Testa di combustione	Brûleur	Brenner	Burner
28	M10603		•	•	Grano M5 x 8	Vis M5 x 8	Schraube M5 x 8	Screw M5 x 8
29	I30609		•	•	Curva portaugello	Raccord pour gicleur	Düse Ekanschluss	Nozzle connection
30	I30809		•	•	Bicono Ø 6	Bicône Ø 6	Doppelkegelring Ø 6	Bicone Ø 6
31	I30808		•	•	Dado per bicono Ø 6	Ecrou pour bicône Ø 6	Mutter für Doppelkeg. Ø 6	Nut for bicone Ø 6
32	I40481		•	•	Tubo rame sagomato Ø 6	Tuyau cuivre Ø 6	Gaszuführrohr Ø 6	Gas supply pipe Ø 6
33	I30860		•	•	Raccordo bicono 90° 1/4" Mx6	Racc. équerre 90° 1/4" Mx6	Eckanschluss 90° 1/4" Mx6	Connection 90° 1/4" Mx6
34	T30203		•	•	Elettrovalvola 1/4" 230 V	Electrovanne 1/4" 230 V	Magnetventil 1/4" 230 V	Solenoid valve 1/4 230V
35	T30204		•	•	Bobina E. V. Parker 230 V	Bobine E. V. Parker 230 V	Spule Parker 230 V	Solenoid spool Parker 230 V
36	I30641		•	•	Diaframma Ø 1,4	Diaphragme Ø 1,4	Düse Ø 1,4	Diaphragm Ø 1,4
37	I30639		•	•	Raccordo OT 1/4 M dx-1/4" M sx	Racc. OT 1/4 M dx-1/4" M sx	Eckanschluss OT 1/4 M dx-1/4" M sx	Connection OT 1/4 M dx-1/4" M sx
38	C30342		•	•	Passacavo gomma Ø 18	Protection caoutchouc Ø 18	Kabeltülle Ø 18	Protection cable Ø 18
39	T30407		•	•	Ugello gas Ø 1,3	Gicleur Ø 1,3	Düse Ø 1,3	Nozzle Ø 1,3
40	I20314			•	Vite doppia 1/4" M - M	Vis 1/4" M - M	Schraube 1/4" M - M	Screw 1/4" M - M
41	G03032			•	Supporto quadro elettrico	Support coffret électrique	Steuergerät halterung	Electrical comp. drawer
42	E20305			•	Morsettiera	Barrette de connection	Klemmreiche	Terminal board
43	M10503			•	Vite TC 4x7/8"	Vis TC 4x7/8"	Schraube TC 4x7/8"	Screw TC 4x7/8"
44	E10903			•	Trasformatore A. T.	Transformateur H. T.	Transformator H. T.	Transformer H. T.
45	G01005			•	Supporto apparecchiatura	Support	Stütze	Support
46	E40216			•	Base Satronic DKG 972	Support Satronic DKG 972	Unterlage Satronic DKG 972	Box base Satronic DKG 972
47	E40215			•	Apparechiatura Satronic DKG 972	Coffret Satronic DKG 972	Steuer. Satronic DKG 972	Ctrl box Satronic DKG 972
48	E10102			•	Commutatore I - 0 - II	Interrupteur I - 0 - II	Schalter I - 0 - II	Switch I - 0 - II
49	E20402		•	•	Protezione pl. per interruttore	Protection pour interrupteur	Schalterschutz	Switch plastic profile
50	E20307		•	•	Morsetto fissacavo	Presse câble	Kabel Führung	Cable fastener

Da matr. N. - De matr. No. - Von Masch. Nr. - From number:						GP 45M	40806501	
						GP 45A	40706901	
Pos.	Cod.	€	GP 45M	GP 45A	LEGENDA	LEGENDE	NOMENKLATUR	PART LIST
51	E10306		•	•	Fusibile 4 A	Fusible 4 A	Sicherung 4 A	Fuse 4 A
52	E30401		•	•	Cavo el. 3x1 c/spina	Câble él. avec fiche	Kabel mit steckdose	El. wire with plug
53	E30407		•	•	Cavo el. c/spina e morset. fissacavo	Câble él. avec fiche et presse câble	Kabel mit steckdose und kabel Führung	El. wire with plug and cable fastener
54	E20626			•	Connettore presa 3P + T	Fiche thermostat	Thermostat Stecker	Thermostat plug
55	E20627			•	Connettore spina 3P + T	Plaque de prise	Steckdoseplatte	Plate plug
56	C30415		•	•	Profilo gomma V	V joint	Gummidichtung V	V seal
58	E10213		•	•	Elettrodo accensione c/piastrina	Électrode allumage	Zündelektrode	Ignition electrode
59	E10214			•	Elettrodo ionizzazione c/piastrina	Électrode ionisation	Ionisation Elektrode	Ionisation electrode
60	I30810		•		Raccordo bicono 90° 1/4" Fx6	Racc. équerre 90° 1/4" Fx6	Eckanschluss 90° 1/4" Fx6	Connection 90° 1/4" Fx6
61	T30313		•		Valvola gas-termica SIT	Vanne thermique SIT	Thermovalventil SIT	Thermovalve SIT
62	T30315		•		Dado M12 per valvola SIT	Ecrou M12 pour vanne SIT	Mutter M12 für ventil SIT	Nut M12 for valve SIT
63	T30314		•		Ghiera per valvola SIT	Frette pour vanne SIT	Zwinge für Ventil SIT	Valve bush SIT
64	T30325		•		Disgiuntore termico	Disjoindre de thermocouple	Abschalter für thermoelement	Breaker circuit thermoelement
65	E50501		•		Termocoppia	Thermocouple	Thermoelement	Thermocouple
66	I31005		•		Dado M8 per termocoppia	Ecrou M8 pour thermocou.	Mutter M8 für Thermoelem.	Nut M8 for Thermocouple
67	T30603		•		Accenditore piezoelettrico	Allumeur électrique	Piezozünder	Piezo-igniter
68	E10110		•		Interruttore 0 - 1	Interrupteur 0 - 1	Schalter 0 - 1	Switch 0 - 1
69	I40554		•	•	Tube gas c/raccordi 1,5 m	Tuyau du gaz 1,5 m	Gasschlauch 1,5 m	Gas hose 1,5 m
70	T30307		•	•	Valvola stop-gas 6 Kg	Sécurité stop-gaz 6 Kg	Stop-gas Ventil 6 Kg	Excess flow valve 6 Kg
*71	T30302-		•	•	Regolatore pressione gas	Manodetendeur	Druckregler	Pressure regulator
72	M20301		•	•	Rondella grower Ø 4	Rondelle grower Ø 4	Abstandsring grower Ø 4	Washer grower Ø 4
73	E11135			•	Filtro antidiurbo DEM	Filtre antipararites DEM	Funk-enstorfilter DEM	Anti-jamming filter DEM
74	C30316		•	•	Tappo copritesta Ø 18	Bouchon Ø 18	Gummifuss Ø 18	Plug Ø 18
75	P20142		•	•	Telaio supporto	Châssis	Fahrgestell	Frame
76	C10708		•	•	Volantino	Vis blocage châssis	Stellschraube	Chassis screw
77	C30313		•	•	Sottopiede	Bouchon	Gummifuss	Plug
78	M10113		•	•	Vite TCEI M5 x 10	Vis TCEI M5 x 10	Schraube TCEI M5 x 10	Screw TCEI M5 x 10
79	M20408		•	•	Dado in gabbia M5	Ecrou M5	Mutter M5	Nut M5
80	M10502		•		Vite TC 4x3/4"	Vis TC 4x3/4"	Schraube TC 4x3/4"	Screw TC 4x3/4"
81	T10621		•		Protezione isolante	Protection isolante	Isolierschutz	Insulating profile
82	E50103		•		Protettore termico V10C	Thermostat bilame	Sicherheitsthermostat	Overheat thermostat
83	G01652		•		Angolare supporto	Support	Stütze	Support
84	E00206 E00150			•	Cavo accensione	Cable allumage	Zündungskabel	Switching cable
85	E00302			•	Cavetto ionizzazione	Cable ionisation	Ionisierungskabel	Ionization cable
86	E00187		•	•	Cavo capsula termostatica	Cable thermostat bilame	Thermokapselkabel	Thermostatic capsule cable
87	E20805			•	Fascetta plastica	Bande plastique	Rohrklemme	Hose clamp
88	M10120			•	Vite TC M2x14	Vis TC M2x14	Schraube TC M2x14	Screw TC M2x14
89	G03003			•	Supporto microinterruttore	Support micro-interrupteur	Microschalterbefestigung	Switch support
90	M20125			•	Rondella Ø2xØ5x0,5 mm	Rondelle Ø2xØ5x0,5 mm	Abstandsring Ø2xØ5x0,5 mm	Washer Ø2xØ5x0,5 mm
91	E10441			•	Microinterruttore	Micro-interrupteur	Microschalter	Switch
92	G03002				Staffa	Étrier	Bügel	Stirrup
93	M10715			•	Dado M2	Ecrou M2	Mutter M2	Nut M2
94	E11146			•	Relè Finder 55.32 V230	Relais Finder 55.32 V230	Relais Finder 55.32 V230	Relay Finder 55.32 V230

\* I - Italia; F - Francia; D - Germania; GB - Gran Bretagna; US - USA