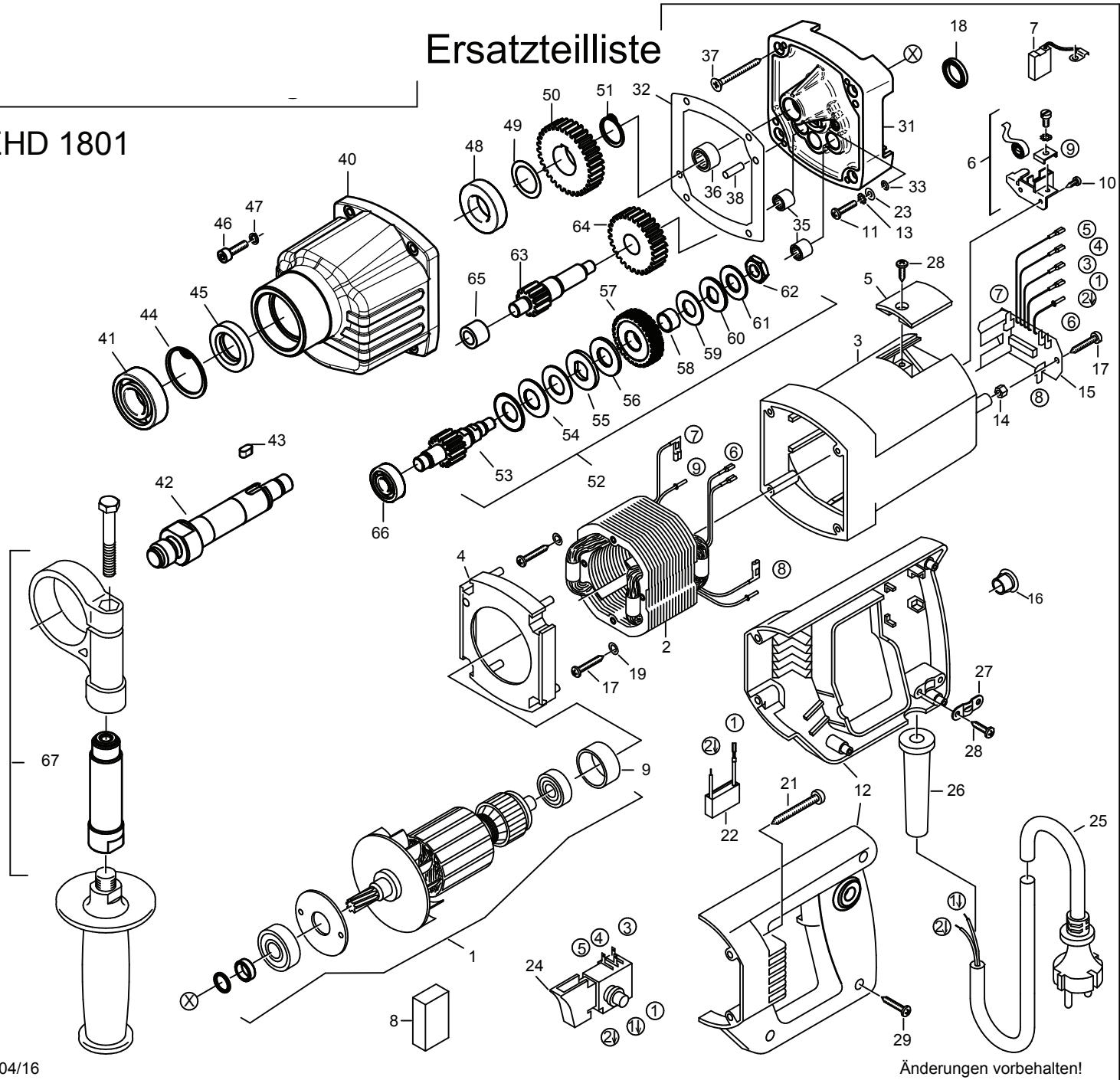


# Ersatzteilliste

EHD 1801



# EHD 1801 - 230 V

0331U000

Nr.	Bezeichnung	Bestellnr.	Stk	Preis €/Stk	Nr.	Bezeichnung	Bestellnr.	Stk	Preis €/Stk
1	Läufer, kpl.	7331U100	1	87,50	35	Nadelhülse HK 0810	80420110	2	4,06
2	Polring, kpl.	7142B150	1	41,25	36	Nadelhülse HK 1210	80420131	1	3,44
3	Motorgehäuse	80900069	1	22,50	37	Senkschraube 4,5x50	80201275	4	0,50
4	Luffleitring	80900072	1	2,25	38	Steckerbistift 5x12	80200584	2	0,25
5	Bürstenhalterabdeckung	80900073	2	0,25	39				
6	Taschenbürstenhalter, kpl.	80201199	2	4,38	40	Getriebegehäuse	7331H400	1	37,50
7	Kohlebürste, kpl. 6,3x16x20L82F10	80700019	2	3,75	41	Rillenkugellager 6004 2RS	80410051	1	6,88
8	Füllstück	80600306	1	0,25	42	Arbeitsspindel	7331H420	1	25,00
9	Lagerkappe	83000031	1	1,25	43	Paßfeder, gehärtet 6x6x11	73430496	1	0,50
10	Blechschrabe HF 2,9x13	80201252	4	0,25	44	Sicherungsring 35/1,5	80201334	1	0,25
11	Linsenschraube M4x16	80201131	2	0,25	45	Wellendichtring WASY 20x35x7	83000034	1	11,88
12	Griffkappen	80900070	1	6,25	46	Innensechskantschraube M5x20	80201121	4	0,25
13	Zahnscheibe A4,3	80200752	2	0,25	47	Federring 5	80201302	4	0,25
14	Kunststoffmutter M5	80201295	2	0,25	48	Rillenkugellager 6904 2RS	80410152	1	9,38
15	Leiterplatte, kpl.	80601135	1	52,50	49	Scheibe 20x28x0,1	80200509	1	0,25
16	Lochstopfen	80900012	1	0,50	50	Spindelrad	7331J430	1	20,00
17	Blechschrabe HC 4,2x25	80201273	4	0,25	51	Sicherungsring 20/1,2	80201324	1	0,25
18	Wellendichtring KEIV 15x21x3	83000042	1	2,50	52	Kupplung, kpl.	7331U493	1	62,50
19	Sicherungsscheibe S6	80201362	2	0,25	53	Zwischenwelle 1	7331J490	1	17,50
20					54	Tellerfeder 28x14,2x1,25	80200715	3	0,75
21	Blechschrabe HC 4,8x45	80201267	4	0,25	55	Mitnahmescheibe	73430499	1	3,44
22	Entstörkondensator	73320305	1	2,50	56	Bronzescheibe	85000084	1	2,81
23	Scheibe A4,3	80201371	2	0,25	57	Kupplungsrad	7331H550	1	20,00
24	Einbauschalter	80600116	1	10,00	58	Zylinderlager Getro Typ 1208 T	80420240	1	2,50
25	Anschlußleitung	80600060	1	6,25	59	Bronzescheibe	85000083	1	2,81
26	Kabelauführungsmuffe	83000004	1	1,25	60	Mitnahmescheibe	73116496	1	3,44
27	Zugentlastungsschelle	85000020	1	0,50	61	Tellerfeder 25x12,2x0,9	80200710	1	0,75
28	Blechschrabe HC 4,2x13	80201270	4	0,25	62	Sechskantmutter BM10/1	80201007	1	0,50
29	Blechschrabe HC 4,2x22	80201272	3	0,25	63	Zwischenwelle 2	7331J500	1	22,50
30					64	Zwischenrad	7331J470	1	15,00
31	Getriebelegerschild	7331U610	1	34,38	65	Nadelhülse DL 1012	80420116	1	6,25
32	Getriebedichtung	82000501	1	1,75	66	Rillenkugellager 6000	80410020	1	2,81
33	O-Ring 3,68x1,78 NBR	83000019	2	0,25	67	Stützgriff, kpl.	7332L695	1	22,50
34									

# EHD 1801 - 110 V

0331V000

1	Läufer, kpl.	7331V100	1	87,50	15	Leiterplatte, kpl.	80601142	1	52,50
2	Polring, kpl.	7142E150	1	41,25	25	Anschlußleitg., 4h-St.,2x1,5 <sup>2</sup> , 5m	77434262	1	7,50

# EHD 1801 - 230 V

0331U000

No.	Description	Order No.	Pcs	Price	No.	Description	Order No.	Pcs	Price
				€/Pcs					€/Pcs
1	rotor complete	7331U100	1	87,50	35	needle sleeve HK 0810	80420110	2	4,06
2	stator complete	7142B150	1	41,25	36	needle sleeve HK 1210	80420131	1	3,44
3	motor housing	80900069	1	22,50	37	countersunk screw 4,5x50	80201275	4	0,50
4	air guiding ring	80900072	1	2,25	38	notched pin plug 5x12	80200584	2	0,25
5	brush holder cover	80900073	2	0,25	39				
6	brush holder	80201199	2	4,38	40	gearbox housing	7331H400	1	37,50
7	carbon brush 6,3x16x20L82F10	80700019	2	3,75	41	grooved ball bearing 6004 2RS	80410051	1	6,88
8	foam filler	80600306	1	0,25	42	work spindle	7331H420	1	25,00
9	bearing cap	83000031	1	1,25	43	fitting key 6x6x11	73430496	1	0,50
10	self tapping screw HC 2,9x13	80201252	4	0,25	44	locking ring 35/1,5	80201334	1	0,25
11	lens head screw M4x16	80201131	2	0,25	45	shaft seal ring 20x35x7	83000034	1	11,88
12	pair of handle halves	80900070	1	6,25	46	allen screw M5x20	80201121	4	0,25
13	tooth lock washer A4,3	80200752	2	0,25	47	lock washer 5	80201302	4	0,25
14	plastic nut M5	80201295	2	0,25	48	grooved ball bearing 6904 2RS	80410152	1	9,38
15	PCB / circuit board	80601135	1	52,50	49	fitting washer 20/28x0,1	80200509	1	0,25
16	plug	80900012	1	0,50	50	spindle wheel	7331J430	1	20,00
17	self tapping screw HC 4,2x25	80201273	4	0,25	51	locking ring 20/1,2	80201324	1	0,25
18	shaft seal ring 15x21x3 KEIV	83000042	1	2,50	52	clutch complete	7331U493	1	62,50
19	lock washer S6	80201362	2	0,25	53	intermediate shaft	7331J490	1	17,50
20					54	spring washer 28x14,2x1,25	80200715	3	0,75
21	self tapping screw HC 4,8x45	80201267	4	0,25	55	driving washer	73430499	1	3,44
22	anti parasite condenser	73320305	1	2,50	56	brass washer	85000084	1	2,81
23	disc A4,3	80201371	2	0,25	57	clutch wheel	7331H550	1	20,00
24	switch	80600116	1	10,00	58	cylinder bearing Getro Typ 1208	80420240	1	2,50
25	connecting cable	80600060	1	6,25	59	brass washer	85000083	1	2,81
26	cable grommet	83000004	1	1,25	60	driving washer	73116496	1	3,44
27	wire locking flange	85000020	1	0,50	61	spring washer 25/12,2x0,9	80200710	1	0,75
28	self tapping screw HC 4,2x13	80201270	4	0,25	62	hexagonal nut BM10/1	80201007	1	0,50
29	self tapping screw HC 4,2x22	80201272	3	0,25	63	intermediate shaft	7331J500	1	22,50
30					64	intermediate wheel	7331J470	1	15,00
31	end shield of gearing	7331U610	1	34,38	65	needle sleeve DL 1012	80420116	1	6,25
32	gearbox seal	82000501	1	1,75	66	grooved ball bearing 6000	80410020	1	2,81
33	o-ring 3,68x1,78 NBR	83000019	2	0,25	67	side handle	7332L695	1	22,50
34									

# EHD 1801 - 110 V

0331V000

1	rotor complete	7331V100	1	87,50	15	PCB / circuit board	80601142	1	52,50
2	stator complete	7142E150	1	41,25	25	connecting cable 2x1,5²,4c-pl.,3m	77434262	1	7,50